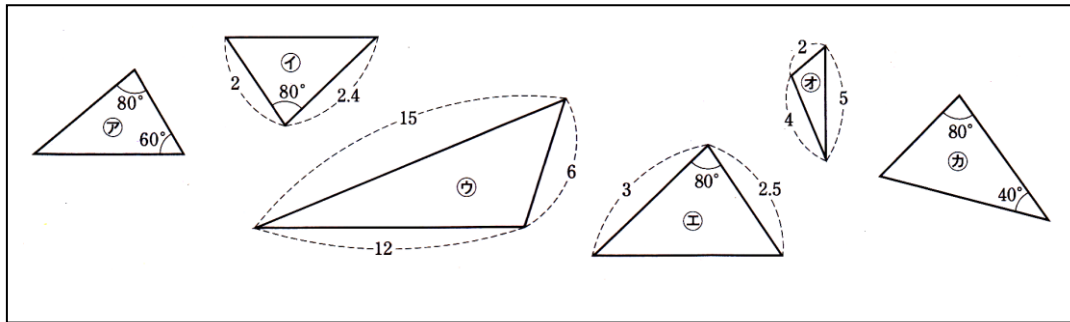


「力だめし」 数学③

(所要時間 20 分) ※★は難易度です

【1】 下の図㉗~㉛から、相似な三角形の組を選び出し、

そのときに使った相似条件を答えなさい。(★)



【2】 次の x の値を求めなさい。(★)

(1) $x : 6 = 5 : 2$

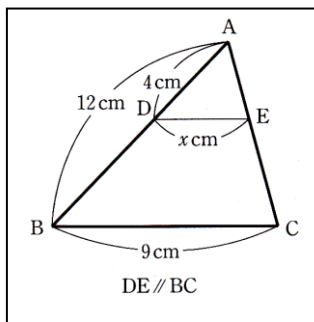
(2) $3 : 4 = x : 10$

(3) $(3x - 2) : 4 = (5x - 2) : 7$

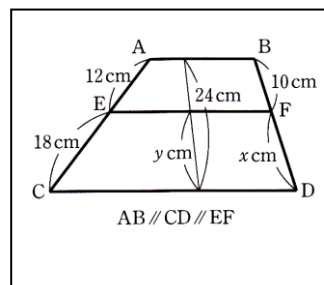
(4) $1.6 : (x + 1) = 4 : 3$

【3】 下の図で、 x 、 y の値を求めなさい。(★)

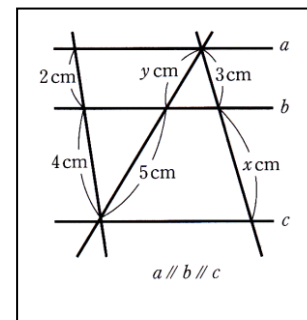
(1)



(2)



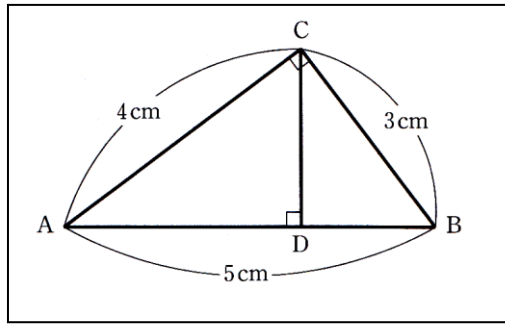
(3)



【4】 下の図において、 $\angle ACB = \angle CDA = 90^\circ$ のとき、

次の問いに答えなさい。

(★)

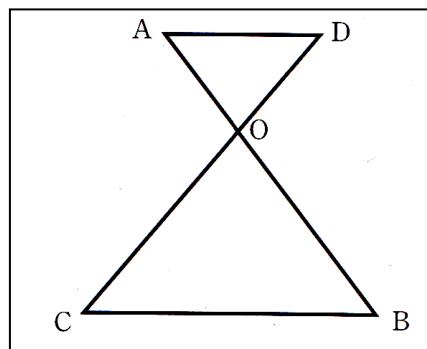


(1) $\triangle ABC$ と $\triangle ACD$ と $\triangle CBD$ の相似比を求めなさい。

(2) AD、BD、CD の長さをそれぞれ求めなさい。

(3) $\triangle ABC$ と $\triangle ACD$ と $\triangle CBD$ の面積比を求めなさい。

【5】下の図において、線分 AB と CD は点 O で交わり、
 $AD \parallel BC$ である。このとき、次の問いに答えなさい。(★★)



(1) $\triangle AOD \sim \triangle BOC$ であることを証明しなさい。

(2) $AD=16$ cm、 $AO=10$ cm、 $CO=21$ cm、 $BO=15$ cm のとき、
 BC、DO の長さをそれぞれ求めなさい。